

Lampengitter / Headlight grilles

BMW F 850 GS Adventure

ab Baujahr 2019 / from date of manufacture 2019

Artikel Nr.: / Item-no.:

7006520 00 01 schwarz/black



DE INHALT
GB CONTENT

1x 700010516 Lampengitter
1x 700010517 Schraubensatz:

2x Aludistanz Ø13xØ7x16
2x Senkscheibe Ø6,4
2x Senkschraube M5x45

1x 700010516 Headlight grilles
1x 700010517 Screw kit:

2x Alu spacer Ø13xØ7x16
2x Countersunk washer Ø6,4
2x Countersunk screw M5x45



DE WICHTIG
GB IMPORTANT

Beachten Sie die in Ihrem Land geltenden Zulassungsbestimmungen.

Für den Bereich der BRD gilt: Nur für Offroad-Einsatz - keine TÜV-Zulassung.

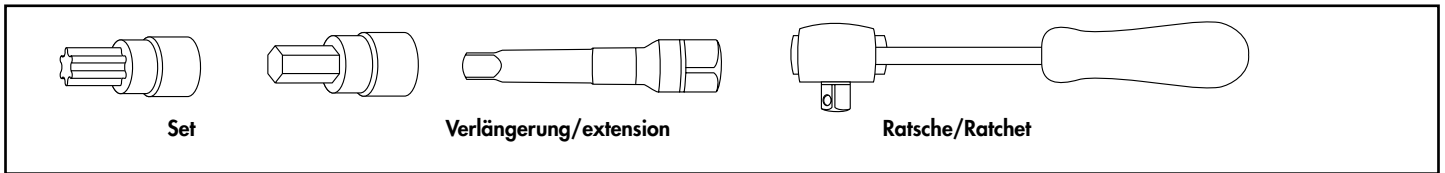
Die Voraussetzung für die Montage ist natürlich eine gewisse technische Erfahrung. Wenn Sie sich nicht sicher sind, wie man eine bestimmte Arbeit ausführt, sollten Sie diese Ihrer Fachwerkstatt überlassen.

Ziehen sie alle zugänglichen Schrauben zuerst nur locker an. Nachdem alles montiert ist, werden die Schrauben dann auf das entsprechende Anzugsmoment festgezogen. Dadurch wird sichergestellt, dass das Produkt spannungsfrei angebaut ist. Anzugsmomente beachten! Nach der Montage alle Verschraubungen auf festen Sitz kontrollieren!

Observe the local registration requirements.

Of course, the assembly requires a certain technical experience. If you are not sure how to execute a determined action, you should ask your local distributor to do it. First, tighten all screws only loosely. After mounting all parts, the screws should be tightened to the torque specified. This guarantees, that the product is mounted without tension. Observe the tightening torques of the manufacturer! Control all screw connections after the assembling for tightness!

DE BENÖTIGTE WERKZEUGE
GB TOOLS REQUIRED



DE VORBEREITUNG
GB PREPARING

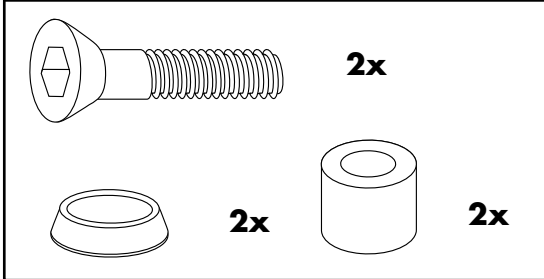
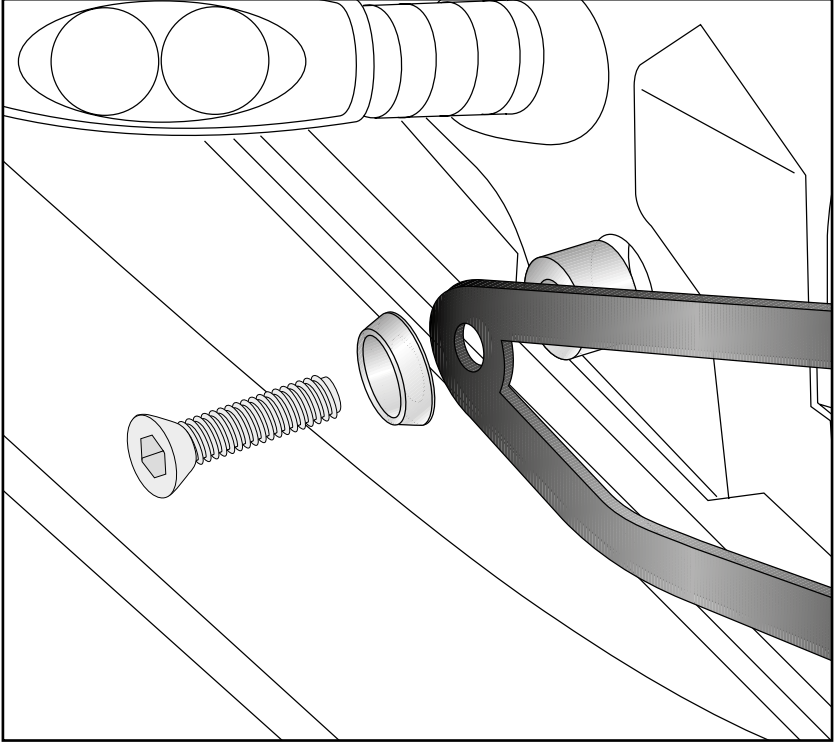
Die Originalschrauben rechts und links vom Scheinwerfer entfernen, diese entfallen.
 Remove the original screws on the right and left from the headlight, these are omitted.

DE MONTAGEANLEITUNG
GB MOUNTING INSTRUCTIONS

Montage des Lampengitters rechts/links:
 Die Montage erfolgt mit den Senkschrauben M5x45 sowie den Senkscheiben Ø6,4. Zwischen Lampengitter und Rahmen die Aludistanzen Ø13xØ7x16 fügen.

Fastening of the headlight grilles right/left:
 On the free thread with the countersunk screws M5x45 and countersunk washers Ø6.4. Between the grilles and the frame add the alu spacer Ø13xØ7x16.

1



! DE ACHTUNG
! GB CAUTION

Nach der Montage alle Verschraubungen auf festen Sitz kontrollieren ! Abgebaute Teile wieder montieren.
 Bitte beachten Sie unsere beigegefügte Serviceinformationen.
 Control all screw connections after the assembling for tightness! Reassemble the dismantled parts.
 Please notice our enclosed service information.

Als weiteres Zubehör lieferbar:/ Also available:

6506520 00 01	Kofferträger Lock it/Side carrier Lock it
6516520 00 22	Kofferträger Cutout Set/Side carrier kit
5066520 00 09	Tankring

Weiteres Zubehör auf unsere Homepage. More accessories: see our homepage.

Hepco & Becker GmbH
 An der Steinmauer 6
 D-66955 Pirmasens
 Germany

Tel.: +49 (0)6331 - 1453 - 100
 Fax: +49 (0)6331 - 1453 - 120
 eMail: vertrieb@hepco-becker.de
www.hepco-becker.de